

## 自動巻取り式ホースリール

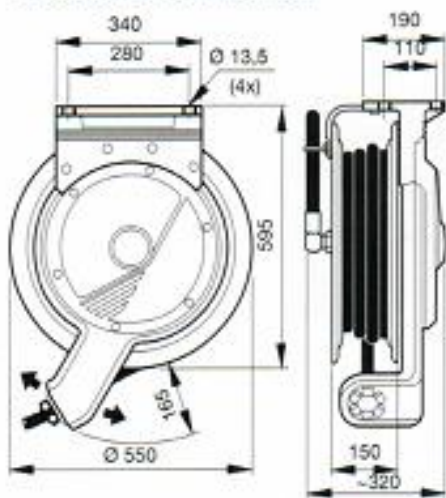
食品工場などで床洗浄や食品製造機器などの洗浄用ホースの収納が楽で清潔に保てます。

[アルミ製リール #884F]

フードグレード仕様



### Measurements



天井取付けブラケット  
(別売)



壁掛けスウィングブラ  
ケット (別売)

\***フードグレード**とは **FDA (米国食品医薬品局)**  
が規定した安全な材料を使用。

## フードグレード仕様

リール本体：アルミダイキャスト casting

エポキシ塗装

ホース：強化 NBR 合成ゴム

最高使用圧力/温度：0.6MPa/90℃

2.0MPa/冷水時

ホースサイズ	長さ (m)	内径 (mm)	口金	重量 (Kg)
1/2"(12Ø)	20	12.5	G1/2	35
3/4"(19Ø)	15	19	G3/4	35

入口側ホースの長さ：1m (接続はナット式 G)

ホースの色：ブルー

\*取付け方向：壁面、床、天井取付け

\*天井取付けの場合は天井取付けブラケット (別  
売) を使用し、メンテナンスし易いように考慮  
して設置して下さい



ミキシングバルブに取り付けた写真

\*スプレーガン (別売) を取り付ける場合は、接  
続用のスイベルジョイント(別売)をご使用くだ  
さい。

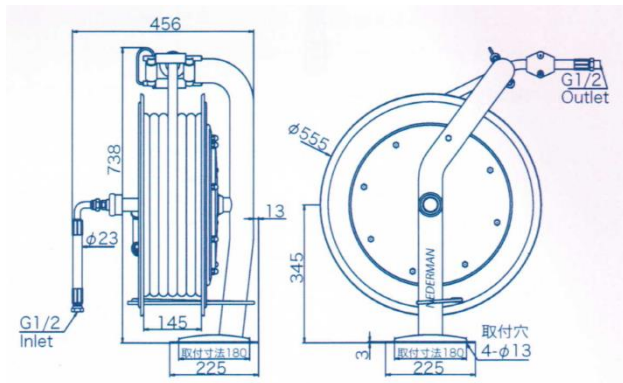
\*ミキシングバルブの下部に設置して下さい。

[ステンレス製リール #886F]

フードグレード仕様



外観寸法 (15A の場合)



リール本体：ステンレススチール

ホース：強化 NBR 合成ゴム

最高使用圧力/温度：0.6MPa/90℃

2.0MPa/冷水時

ホースサイズ	長さ (m)	内径 (mm)	口金	重量 (Kg)
1/2"(120)	25	12.5	G1/2	40
3/4"(190)	18	19	G3/4	40

入口側ホースの長さ：1m (接続はナット式 G)

ホースの色：ブルー

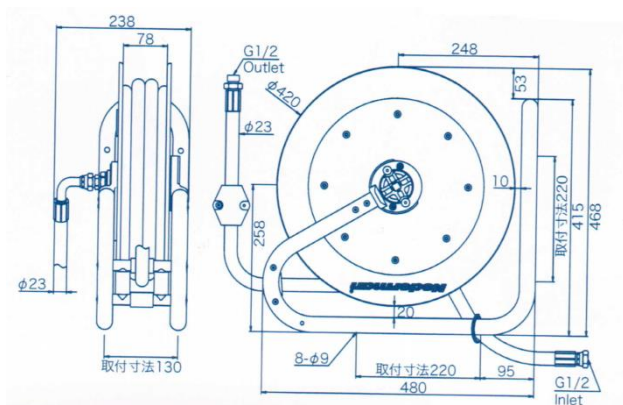
\* 取付け方向：壁面、床、天井取付け

\* 天井取付けの場合は、メンテナンスし易いように考慮して設置して下さい

\* 材質は、オールステンレス(スプリングを除く)になります。

[ステンレス製小型リール #893F]

フードグレード仕様



リール本体：ステンレススチール

ホース：強化 NBR 合成ゴム

最高使用圧力/温度：0.6MPa/90℃

2.0MPa/冷水時

ホースサイズ	長さ (m)	内径 (mm)	口金	重量 (Kg)
1/2"(120)	10	12.5	G1/2	19.6

入口側ホースの長さ：1m (接続はナット式 G)

ホースの色：ブルー

[販売店]

**DynaFluid** 株式会社ダイナフルード

〒651-2148 神戸市西区長畑町 8 - 8

TEL:078-203-7738 FAX:078-220-3226

<http://www.dynafluid.co.jp>

ホームページ [ダイナフルード 2000](#)

[検索](#)